

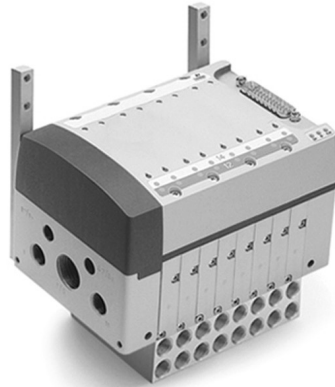
Пневматичні острови. Серія Y

Індивідуальне та багатоконтактне виконання

Острів з інтегрованою пневматикою та електронікою.

Підключення: індивідуальне, багатоконтактне.

Функції розподільників: 2x2/2; 2x3/2; 5/2; 5/3 із закритою центральною позицією



Набірні плити та корпуси клапанів інтегровані в єдиний "модуль".
Різні види картриджів і катушок вставляються в модуль, щоб налаштувати бажану функцію клапана.
Пневматичний острів можна розширювати і модифікувати, а його обслуговування є простим і безпечним.

Посібники, інструкції з експлуатації та конфігураційні файли можна знайти на сайті catalog.camozzi.com або за QR-кодом на етикетці виробу.

- » Багатоконтактна модульна система:
4, 6, 8 позицій
- » Пневматична модульна система: 2, 4, 6 і 8 позицій розподільників
- » Розмір розподільника:
12,5 мм
- » Витрати: 800 Нл/хв
- » Електричне з'єднання "точка-точка" з роз'ємом Micro і M8

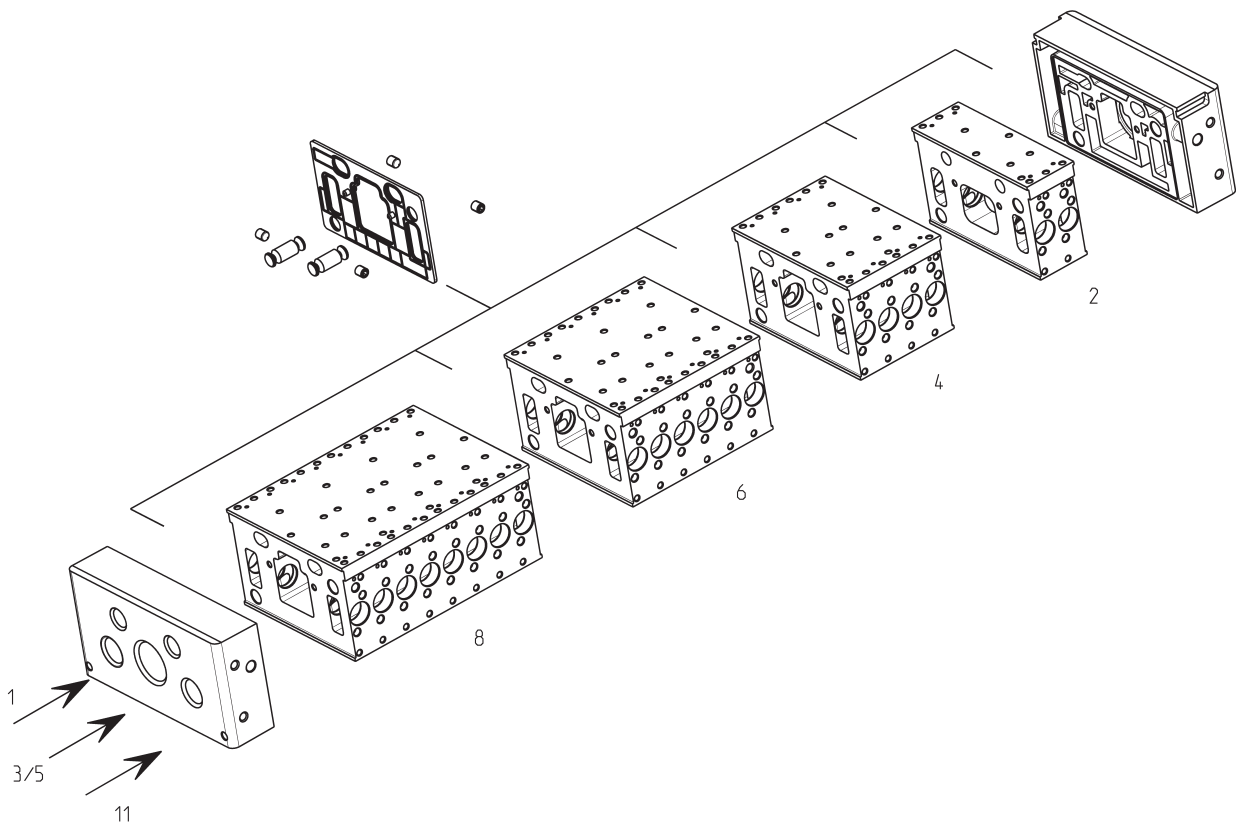
ОСНОВНІ ХАРАКТЕРИСТИКИ

До упаковки додається етикетка, на якій можна написати номер кожної окремої котушки.

ПНЕВМАТИЧНА СЕКЦІЯ	
Конструкція клапана	золотникового типу з ущільненнями
Функція клапана	5/2 моностабільний і бістабільний 5/3 із закритою центральною позицією 2x2/2 Н.З. 2x2/2 Н.В. 1x2/2 Н.З. + 1x2/2 Н.В. 2x3/2 Н.З. 2x3/2 Н.В. 1x3/2 Н.З. + 1x3/2 Н.В.
Матеріали	золотник – алюміній картридж – бронза ущільнення – NBR корпус і кришки – технополімер
Приєднання	Виходи 2 і 4: G1/8 Входи 1 і 11: G1/4 Пілотні клапани: 12/14 і відповідні канали вихлопу 82/84 G1/8 Вихлоп 3/5: G1/2
Робоча температура	0 ÷ + 50°C
Робоче середовище	очищене повітря без необхідності маслорозпилення, клас [7:4:4] відповідно до стандарту ISO 8573-1:2010. При необхідності маслорозпилення використовувати мастило з максимальною в'язкістю 32 Cst і версію із зовнішнім живленням пілота. Клас якості повітря для живлення пілота має бути [3:4:3] відповідно до стандарту ISO 8573-1:2010.
Ширина / розмір	12.5 мм
Робочий тиск	-0.9 ÷ 10 бар (із зовнішнім живленням пілота)
Тиск керування	3 ÷ 7 бар
Витрати	800 Нл/хв
ЕЛЕКТРИЧНА СЕКЦІЯ	
Максимальний струм	720 мА струм утримання 370 мА пусковий струм
Робоча температура	0°C ÷ +50°C
Постійний струм	ED 100%
Клас захисту	IP50 з роз'ємом Micro IP65 з роз'ємом M8 і багатоконтактна версія
Відносна вологість	30-90% +25°C 30-50% +50°C
Відповідає стандартам	EN 61326-1 EN 61010-1

ЯК ЗІБРАТИ ПНЕВМАТИЧНИЙ ОСТРІВ (ПРИКЛАД)

- один або кілька пневматичних модулів з 2, 4, 6 або 8 положеннями клапанів, що включають набірну плиту з двома окремими каналами для подачі повітря та скидання, а також місце для клапанів. Різні модулі можна з'єднувати між собою за допомогою штифтів і кріпильних гвинтів, збільшуючи таким чином кількість положень клапанів;
- дві кінцеві плити (права і ліва), до яких можна під'єднати входи і виходи під тиском;
- ущільнювачі між різними елементами;
- картриджі та золотники, які відтворюють різні функції клапана (додаткова інформація на наступних сторінках)
- одна або кілька кришок, в які інтегрована електроніка і пілоти, що розподіляють сигнали на клапани (більш детальна інформація на наступних сторінках)

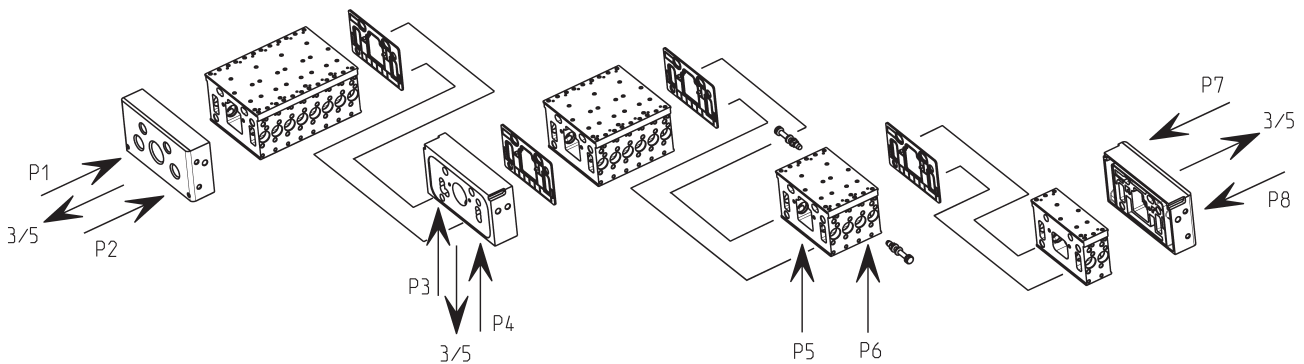


Плита для додаткового живлення та вихлопу

Два незалежних джерела живлення дозволяють одному і тому ж клапану мати різні значення тиску на виходах 2 і 4.

Таким чином, більш високий тиск може використовуватися для робочих операцій, а більш низький - для перестановки приводів, знижуючи витрати на виробництво стисненого повітря.

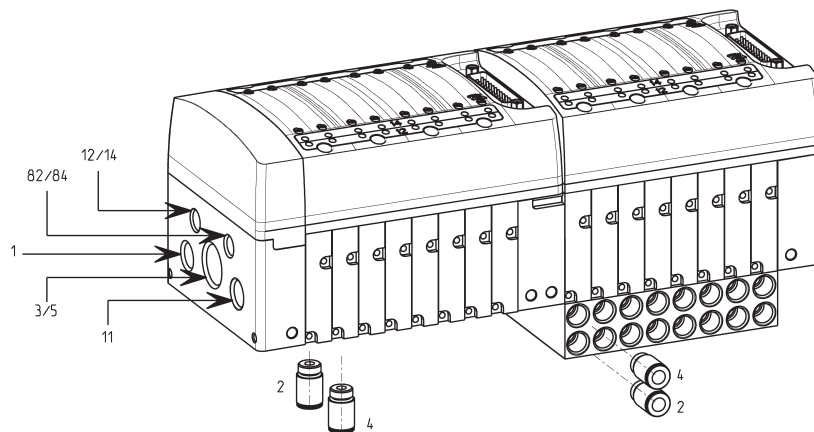
Модульність 2, 4, 6 або 8 положень клапанів дозволяє, за допомогою спеціальних ущільнень, розділити острів на зони тиску/вихлопу без втрати місць для клапанів. Функції W або X можна використовувати для подачі повітря в проміжні зони тиску острова. Щоб уникнути будь-яких можливих проблем під час вихлопу, сам вихлопний канал був збільшений і проходить з обох сторін.



Підключення за допомогою кінцевих плит

Підключення до джерела стисненого повітря за допомогою кінцевих плит дозволяє використовувати різні типи підключення. Фітинг Мод. 6512* (розміри див. розділ 4/1.05) можна під'єднати до входів 2 і 4.

* Можливе підключення наступних фітингів, що поставляються з ущільнюючим кільцем:
6512-4-1/8-M
6512-6-1/8-M
6512-8-1/8-M



Живлення (1-11)

G1/4

Вихлоп (3/5)

G1/2

Живлення пілотів (12/14)

G1/8

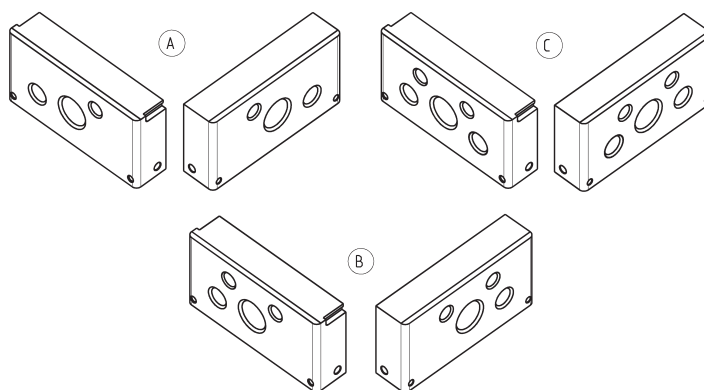
Вихлоп пілотів (82/84)

G1/8

Входи (2-4)

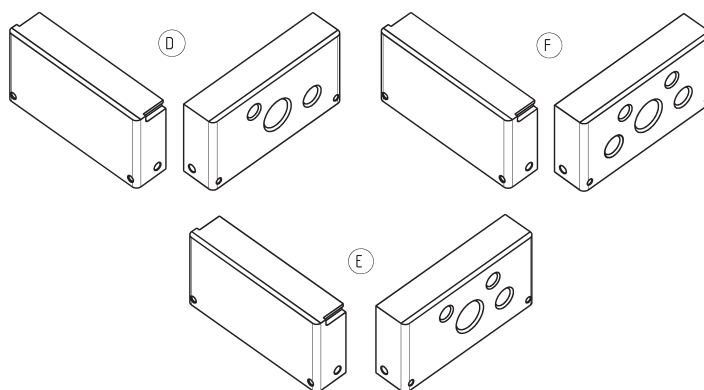
G1/8

КІНЦЕВІ ПЛИТИ - ПРИЄДНАННЯ СПРАВА ТА ЗЛІВА



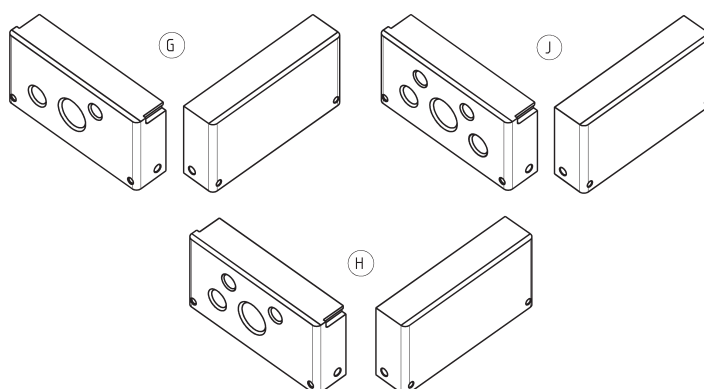
Код	Об'єднані канали	Розділені канали
A	1/11 12/14	82/84 3/5
B	1/11	12/14 82/84 3/5
C	-	1/11 12/14 82/84 3/5

КІНЦЕВІ ПЛИТИ - ПРИЄДНАННЯ СПРАВА



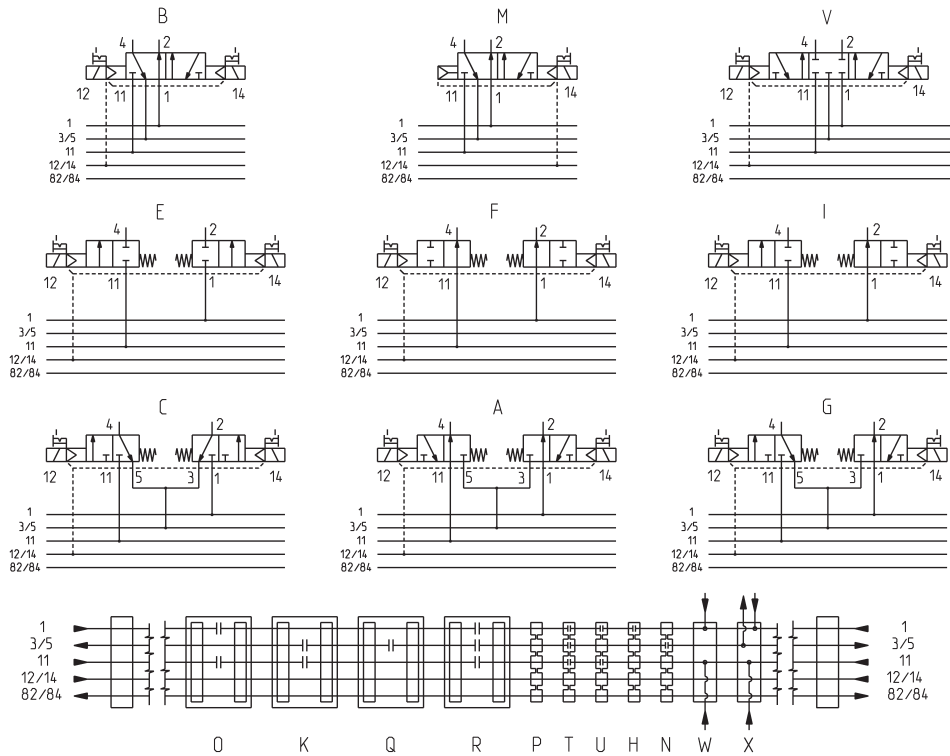
Код	Об'єднані канали	Розділені канали
D	1/11 12/14	82/84 3/5
E	1/11	12/14 82/84 3/5
F	-	1/11 12/14 82/84 3/5

КІНЦЕВІ ПЛИТИ - ПРИЄДНАННЯ ЗЛІВА



Код	Об'єднані канали	Розділені канали
G	1/11 12/14	82/84 3/5
H	1/11	12/14 82/84 3/5
J	-	1/11 12/14 82/84 3/5

Доступні функції



Код	Функція	Приведення в дію / повернення	Робочий тиск (бар)	Тиск керування (бар)	Символ
M	5/2 моностабільний	соленоїд / пневматична пружина	-0,9 ÷ 10	3 ÷ 7	M
B	5/2 бістабільний	соленоїд / соленоїд	-0,9 ÷ 10	3 ÷ 7	B
V	5/3 закрити центральна позиція	соленоїд / соленоїд	-0,9 ÷ 10	3 ÷ 7	V
I	2 x 2/2 (1 Н.В. + 1 Н.З.)	соленоїд / соленоїд	-0,9 ÷ 10	3 ÷ 7	I
E	2 x 2/2 (Н.З.)	соленоїд / соленоїд	-0,9 ÷ 10	3 ÷ 7	E
F	2 x 2/2 (Н.В.)	соленоїд / соленоїд	-0,9 ÷ 10	3 ÷ 7	F
G	2 x 3/2 (1 Н.В. + 1 Н.З.)	соленоїд / соленоїд	-0,9 ÷ 10	3 ÷ 7	G
C	2 x 3/2 (Н.З.)	соленоїд / соленоїд	-0,9 ÷ 10	3 ÷ 7	C
A	2 x 3/2 (Н.В.)	соленоїд / соленоїд	-0,9 ÷ 10	3 ÷ 7	A
L	вільна позиція	-	-	-	L
W	додаткове живлення з каналів 2 і 4	-	-	-	W
T	мембранне ущільнення (розділення плит)	-	-	-	T
P	наскрізне ущільнення (розділення плит)	-	-	-	P
T/	мембранне ущільнення (розділення плит і кришок)	-	-	-	T
P/	наскрізне ущільнення (розділення плит і кришок)	-	-	-	P
U	мембранне ущільнення, канали 3/5 відкриті	-	-	-	U
H	мембранне ущільнення, канали 3/5 - 11 відкриті	-	-	-	H
N	мембранне ущільнення, канали 1 - 11 відкриті	-	-	-	N
U/	мембранне ущільнення, канали 3/5 відкриті (розділення плит і кришок)	-	-	-	U
K	розширювальна плита, 2 позиції, канали 3/5 - 11 закриті	-	-	-	K
R	розширювальна плита, 2 позиції, канали 3/5 - 11 закриті	-	-	-	R
O	розширювальна плита, 2 позиції, канали 1 - 11 закриті	-	-	-	O
Q	розширювальна плита, 2 позиції, канали 3 - 5 закриті	-	-	-	Q
X	плита для додаткового живлення	-	-	-	X

Картриджі та золотники для створення функцій клапанів

Різні функції клапанів досягаються шляхом встановлення картриджів і золотників на посадкові місця пневматичної плити. Ці місця сконструйовані під прямим кутом по відношенню до кінцевих плит.

Форма картриджів і золотників залежить від необхідної функції клапана.

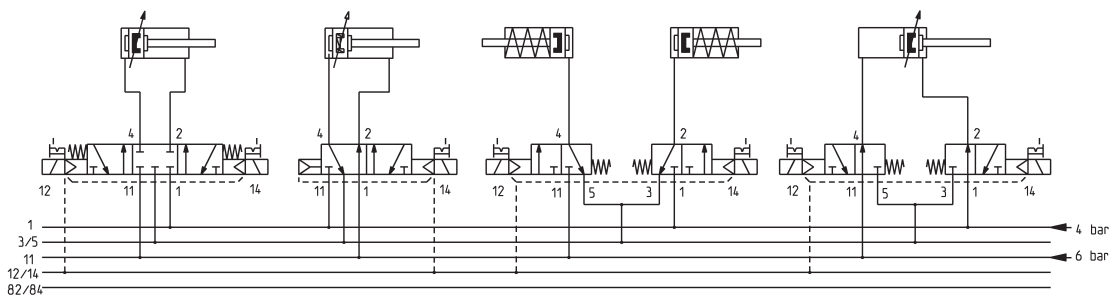
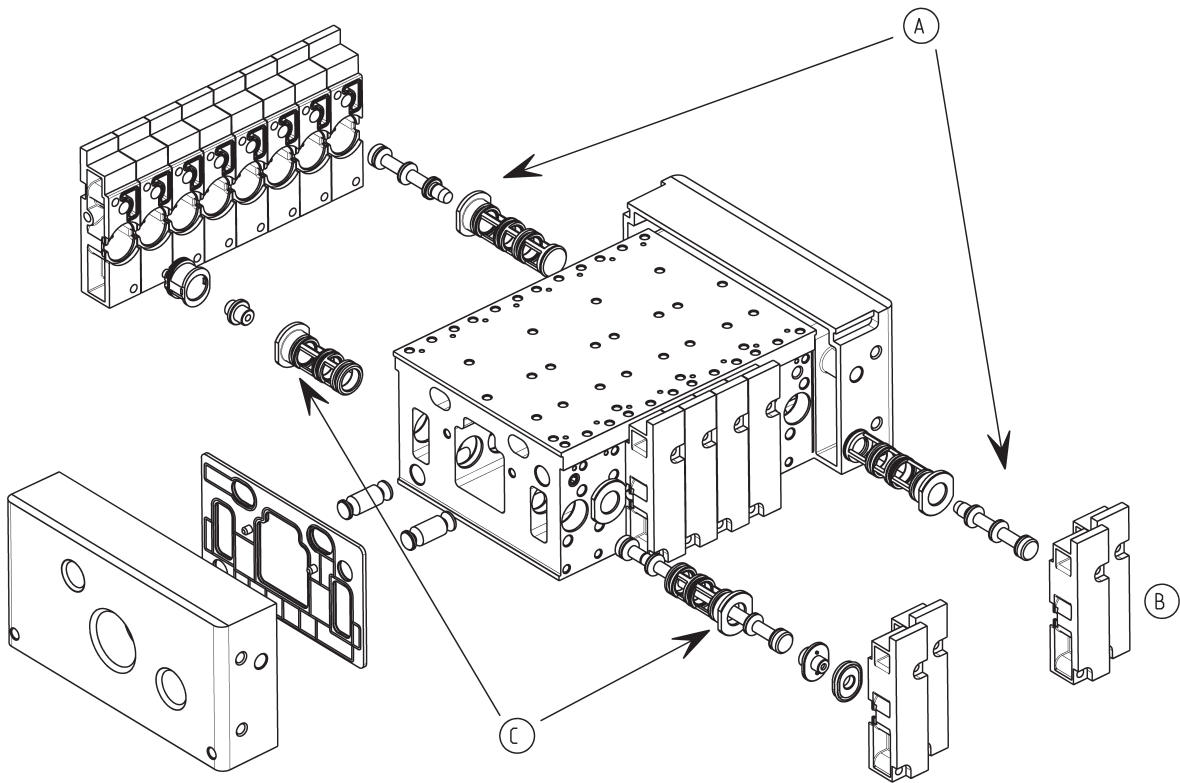
Приклад:

(A) = Картридж і золотник для 3/2 лін./поз.

(B) = Кришка

(C) = Картридж і золотник для 5/2 лін./поз

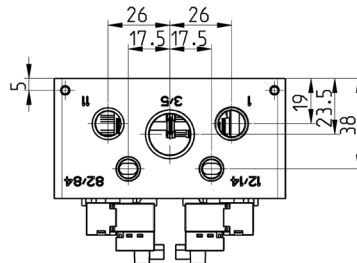
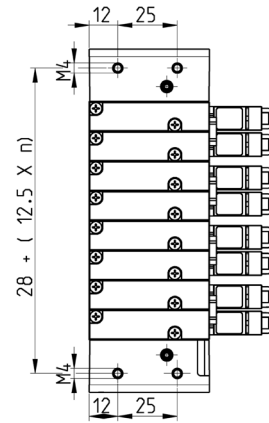
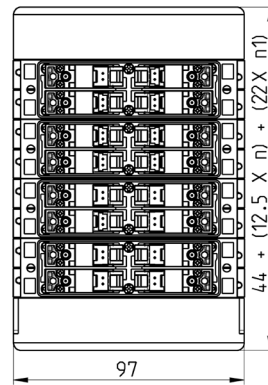
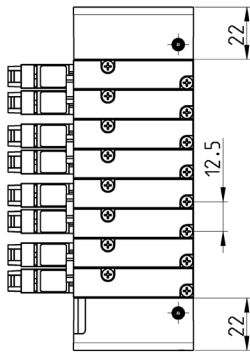
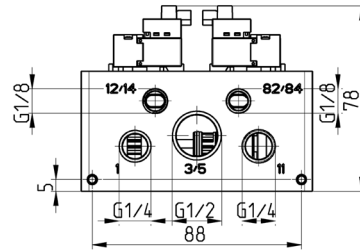
Модифікація або обслуговування положення клапана здійснюється шляхом зняття кришки "B" і заміни картриджа та котушки. Під час модифікації/обслуговування трубопровід пневматичного з'єднання може залишатися з'єднаним з островом, таким чином спрощуючи та оптимізуючи всю операцію.



Версія з індивідуальним підключенням - розміри

n = кількість розподільників

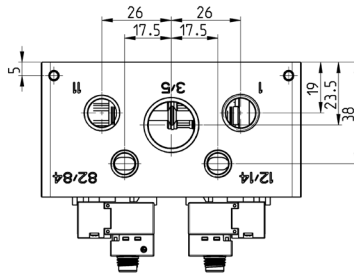
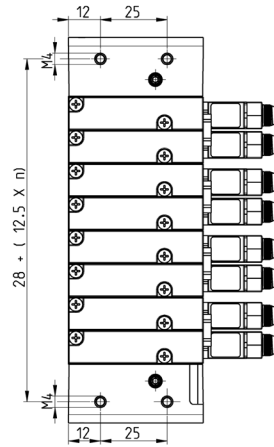
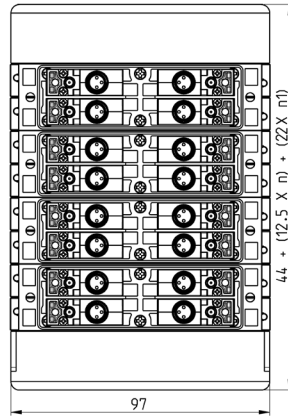
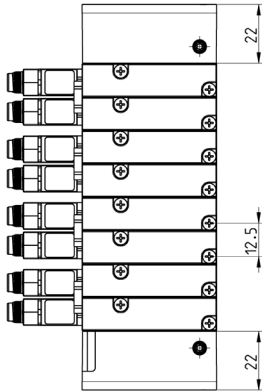
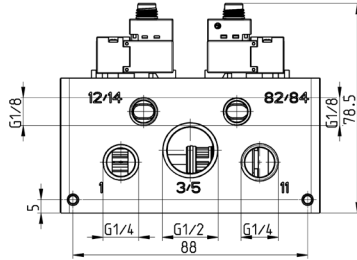
$n1$ = кількість додаткових плит живлення (код. X)



Версія з індивідуальним підключенням - розміри

n = кількість розподільників

n1 = кількість додаткових плит живлення (код. X)



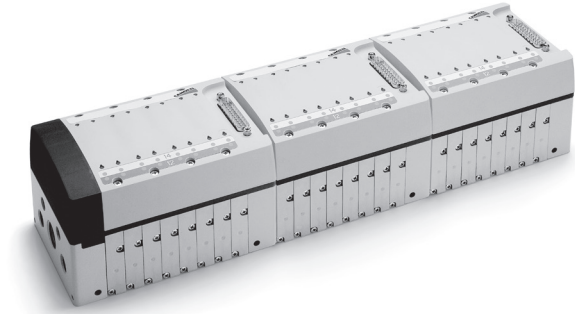
Кришки - Багатоконтактна версія

Багатоконтактна кришка доступна в трьох розмірах і дозволяє з'єднати пневматичні острови з 4, 6 або 8 положеннями клапанів. Кожна позиція може бути вільно обладнана моностабільним або бістабільним розподільниками.

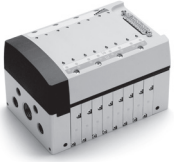
Можна з'єднати два або більше пневматичних островів, розмістивши плиту для проміжного живлення типу "X" під кожною заглушкою Sub-D.

Пневматичні модулі можуть складатися з 2, 4, 6 або 8 позицій клапанів і розділені різними ущільненнями.

Між двома ущільнювачами, що розділяють канали 1 і 11, завжди повинна бути встановлена плита для додаткового живлення типу "X" або функції "W".

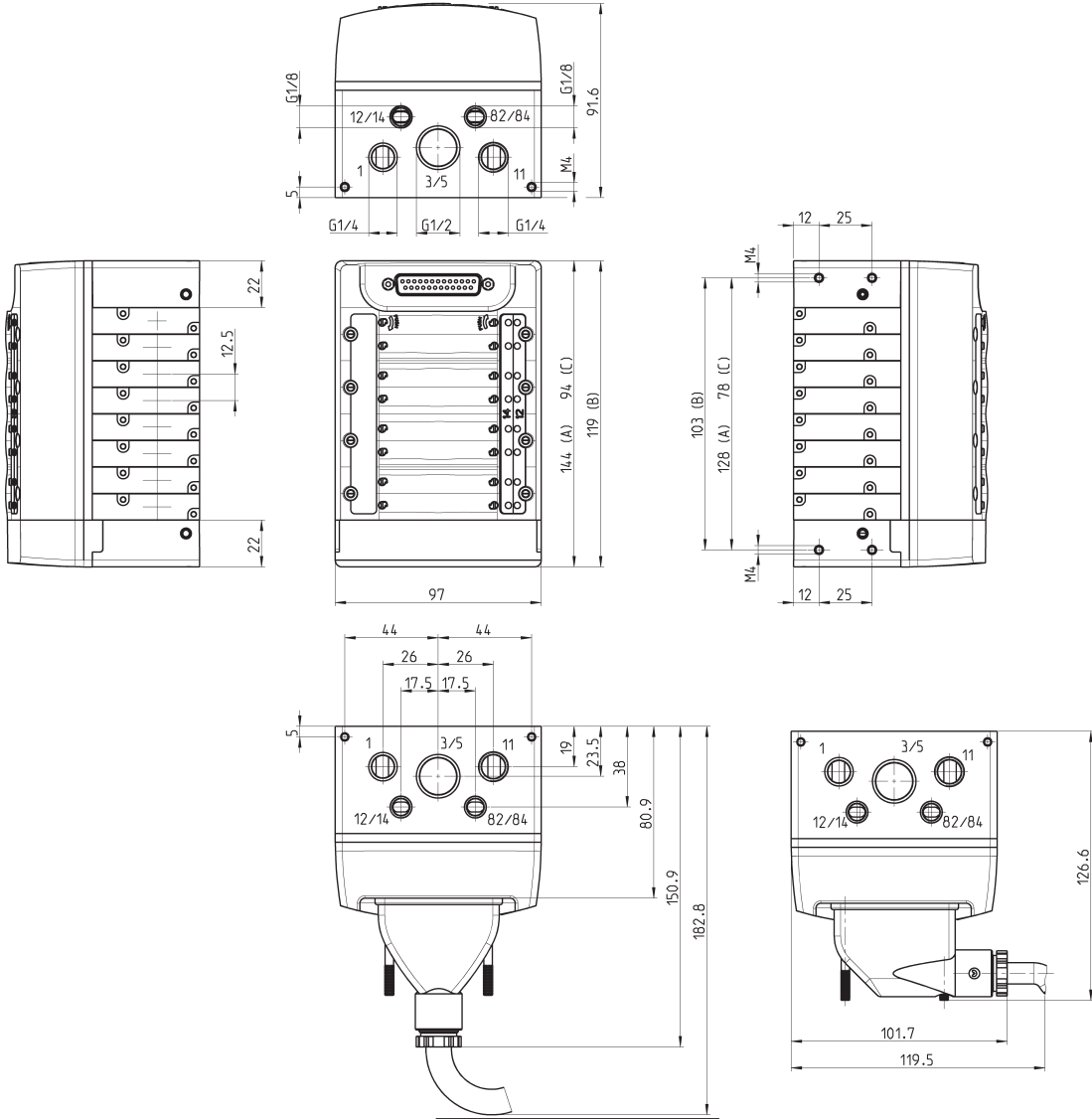


Багатоконтактна версія - розміри

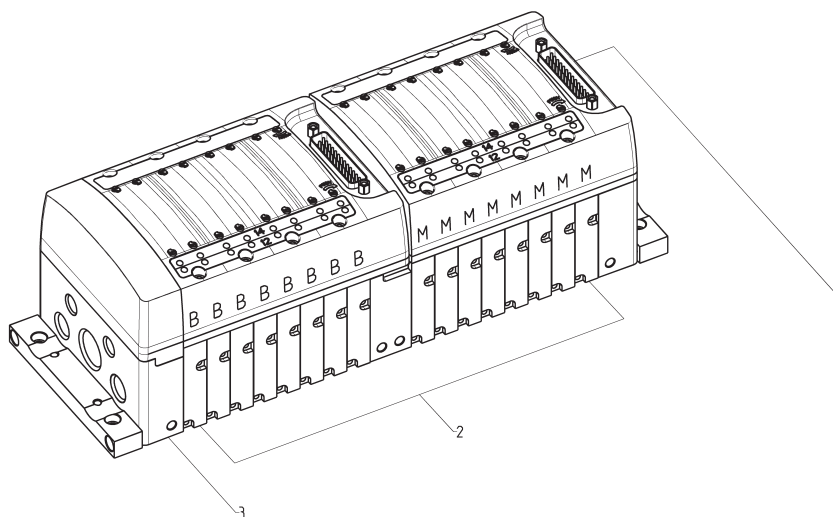


A = 8 позицій
B = 6 позицій
C = 4 позиції

ПНЕВМАТИЧНІ ОСТРОВИ СЕРІЯ Y



КОДУВАННЯ



1 2 3
Y P 1 - - - ... -

1 2 3
Y P 1 M - 8 M P X P 8 V - C

Тип електричного з'єднання (1)	Тип розподільника (2)	Тип кінцевої плити (3)
Індивідуальне К	-	-
Багатоконтактне (PNP) М	-	-
-	5/2 моностабільний М	-
-	5/2 бістабільний В	-
-	5/3 закрита центральна позиція V	-
-	2x2/2 1 Н.В. + 1 Н.З. I	-
-	2x2/2 Н.З. E	-
-	2x2/2 Н.В. F	-
-	2x3/2 1 Н.В.+1 Н.З. G	-
-	2x3/2 Н.З. C	-
-	2x3/2 Н.В. A	-
-	Free position L	-
-	додаткове живлення з каналів 2 і 4 W	-
-	мембранне ущільнення (розділення плит) T	-
-	наскрізне ущільнення (розділення плит) P	-
-	мембранне ущільнення (розділення плит і кришок) T/	-
-	наскрізне ущільнення (розділення плит і кришок) P/	-
-	мембранне ущільнення, канали 3/5 відкриті U	-
-	мембранне ущільнення, канали 3/5 - 11 відкриті H	-
-	мембранне ущільнення, канали 1 - 11 відкриті N	-
-	мембранне ущільнення, канали 3/5 відкриті (розділення плит і кришок) U/	-
-	плита на 2 позиції, канали 3/5 - 11 закриті K	-
-	плита на 2 позиції, канали 3/5-1-11 закриті R	-
-	плита на 2 позиції, канали 1-11 закриті O	-
-	плита на 2 позиції, канали 3/5 закриті Q	-
-	плита для додаткового живлення X	-
-	-	об'єднані 1/11 - 12/14 розділені 82/84 - 3/5 A
-	-	об'єднані 1/11 розділені 12/14 - 82/84 - 3/5 B
-	-	розділені 1/11 - 12/14 - 82/84 - 3/5 C
-	-	об'єднані 1/11 - 12/14 розділені 82/84 - 3/5 D
-	-	об'єднані 1/11 розділені 12/14 - 82/84 - 3/5 E
-	-	розділені 1/11 - 12/14 - 82/84 - 3/5 F
-	-	об'єднані 1/11 - 12/14 розділені 82/84 - 3/5 G
-	-	об'єднані 1/11 розділені 12/14 - 82/84 - 3/5 H
-	-	розділені 1/11 - 12/14 - 82/84 - 3/5 J
-	-	модуль без кінцевих плит Z

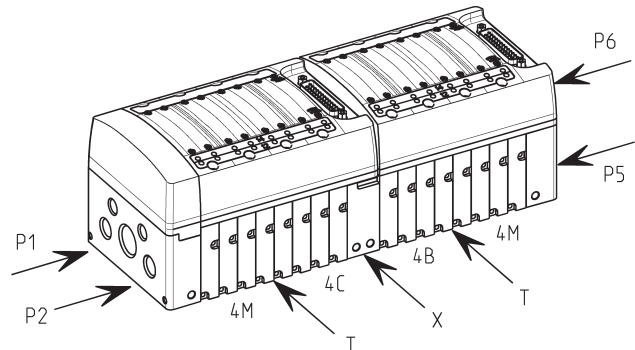
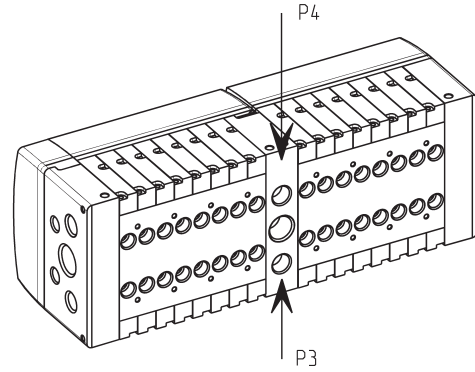
Приклад кодування

Пневматичний острів з Багатоконтактним підключенням складається з:

- 4x електромагнітних клапанів типу М
- 1x мембранне ущільнення Мод. Т для розділення зон тиску
- 4x електромагнітних клапанів типу В
- 1x наскрізне ущільнення Мод. Р
- 1x проміжна додаткова плата живлення Мод. Х
- 1x наскрізне ущільнення Мод. Р
- Кінцеві плити з розділеним підключенням
- 4x електромагнітні клапани типу С
- 1x мембранне ущільнення Мод. Т для розділення зон тиску
- 4x електромагнітні клапани типу М

Код:
YR1M-4MT4BXP4CT4M-C

Склад коду дивіться в таблиці кодування на попередній сторінці.



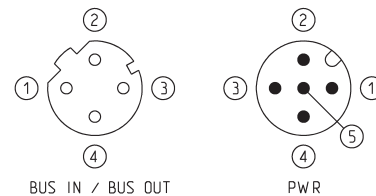
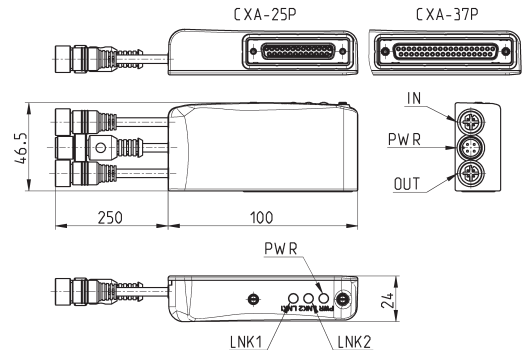
ПНЕВМАТИЧНІ ОСТРОВИ СЕРІЯ Y

D-Sub модульний адаптер 25-контактний Мод. CXA-25P



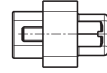
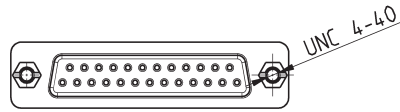
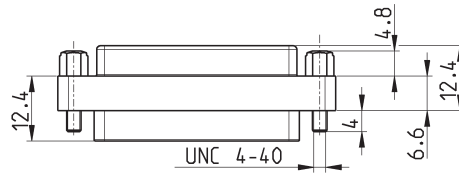
Світлодіод 1 = Жовтий LNK1
Світлодіод 2 = Жовтий LNK2
Світлодіод 3 = Зелений PWR, живлення присутнє

Це модуль розширення послідовної підмережі, який може бути виконаний через мультифункціональний модуль CX3 і може бути підключений до всіх пневматичних островів за допомогою 25-контактного з'єднання Sub-D. Він може керувати максимум 24 виходами. Має власний 4-контактний штекерний роз'єм M12 A для живлення підключених клапанів, розрізняючи як логічне живлення, так і загальне живлення, а також два 4-контактні роз'єми M12 D для входів і виходів підмережі Bus-IN і Bus-OUT. Підмережа може мати максимальну довжину до 100 метрів. Потужність одного виходу становить від 3 Вт до 24 В постійного струму. Завдяки технології ШІМ можна встановити зниження потужності для підтримки роботи.



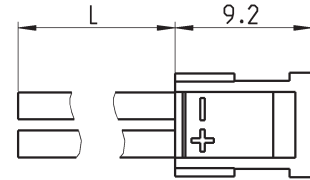
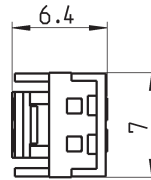
Мод.	Інтерфейс	Дискретні виходи	Роз'єм Bus-IN	Роз'єм Bus-OUT	Роз'єм PWR	Живлення	Потужність для кожного виходу
CXA-25P	25-контактний D-Sub	24	M12D female 4-контактний	M12D female 4-контактний	M12A male 4-контактний	24 V DC	3 W

Адаптер 25M-25F D-Sub



Мод.	Опис	Тип з'єднувача	Роз'єм	Довжина кабелю (м)
G2X-G2W	формований адаптер	в лінію	D-Sub 25-контактний female - male	-

Роз'єм Мод. 121-8...



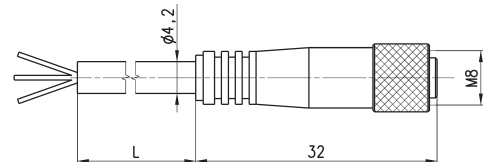
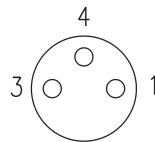
Мод.	Опис	Колір	L = Довжина кабелю	Фіксація кабелю
121-803	ізолюваний кабель	чорний	300 мм	опресування
121-806	ізолюваний кабель	чорний	600 мм	опресування
121-810	ізолюваний кабель	чорний	1000 мм	опресування
121-830	ізолюваний кабель	чорний	3000 мм	опресування

3-провідний подовжувач з 3-контактним роз'ємом M8 для "C" версії



3 PU-оболонкою, неекраниваний кабель.
Клас захисту: IP65

1 BN = Коричневий +/-
4 BK = Чорний +/-
3 BU = Синій Н.З.



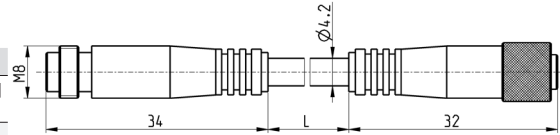
Мод.	L = Довжина кабелю (м)
CS-2	2
CS-5	5
CS-10	10

3-контактний подовжувач з роз'ємом M8, male/female для "C" версії

Неекранований

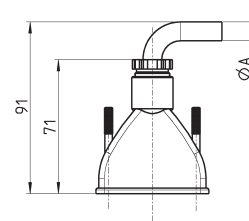
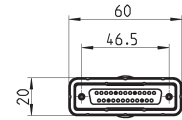


Мод.	Опис	Тип фіксації	Приєднання	L [Довжина кабелю] (м)
CS-DW03NB-C250	формований кабель	прямий	M8 3-контактне male / female	2.5
CS-DW03NB-C500	формований кабель	прямий	M8 3-контактне male / female	5



Прямий роз'єм з кабелем D-Sub, 25-ти контактний

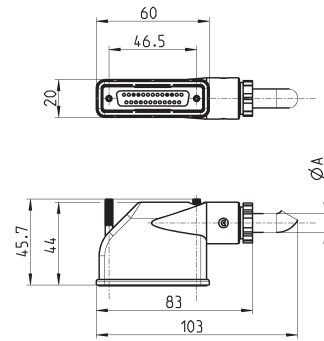
Клас захисту IP65



Мод.	В'А	PIN	Довжина кабелю (м)
G3X-3	7.7	16	3
G3X-5	7.7	16	5
G3X-10	7.7	16	10
G3X-15	7.7	16	15
G3X-20	7.7	16	20
G3X-25	7.7	16	25
G4X-3	9	25	3
G4X-5	9	25	5
G4X-10	9	25	10
G4X-15	9	25	15
G4X-20	9	25	20
G4X-25	9	25	25

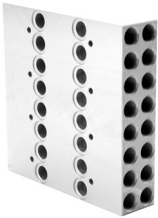
Кутовий роз'єм з кабелем D-Sub, 25-ти контактний

Клас захисту IP65

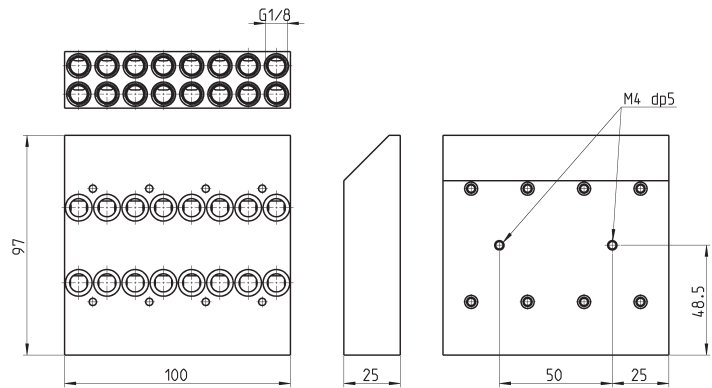


Мод.	В, А	PIN	Довжина кабелю (м)
G3X1-3	7.7	16	3
G3X1-5	7.7	16	5
G3X1-10	7.7	16	10
G3X1-15	7.7	16	15
G3X1-20	7.7	16	20
G3X1-25	7.7	16	25
G4X1-3	10	25	3
G4X1-5	10	25	5
G4X1-10	10	25	10
G4X1-15	10	25	15
G4X1-20	10	25	20
G4X1-25	10	25	25

Набірна плата на 8 позицій розподільників



Виходи 2 і 4 розташовані в нижній частині модуля і можуть бути розташовані з боку кінцевих кришок за допомогою цієї набірної плати.



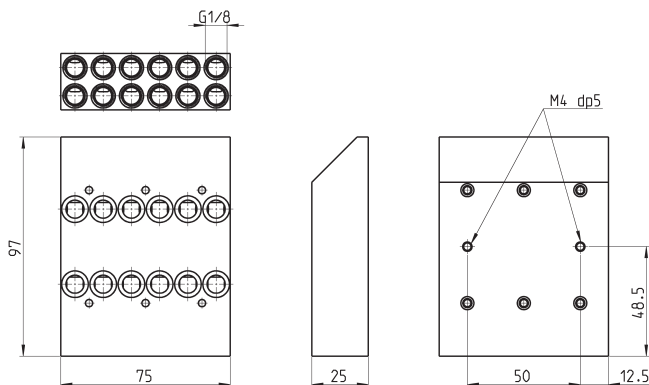
У комплекті:
1x Плита на 8 позицій
8x Гвинт M3x25 UNI 5931
16x Ущільнення плати

Мод.
YA1K-N8

Набірна плата на 6 позицій розподільників



Виходи 2 і 4 розташовані в нижній частині модуля і можуть бути розташовані з боку кінцевих кришок за допомогою цієї набірної плати.



У комплекті:
1x Плита на 6 позицій
6x Гвинт M3x25 UNI 5931
12x Ущільнення плати

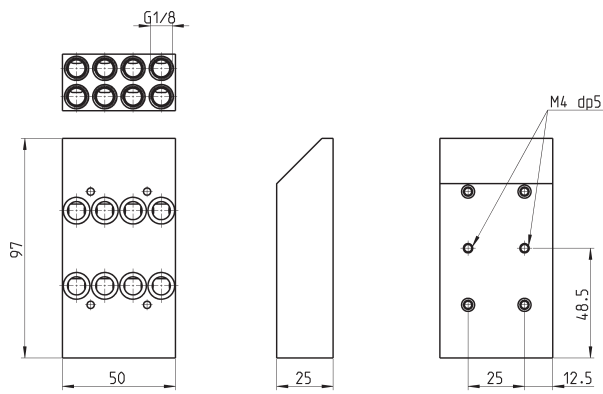
Мод.

YA1K-N6

Набірна плата на 4 позиції розподільників



Виходи 2 і 4 розташовані в нижній частині модуля і можуть бути розташовані з боку кінцевих кришок за допомогою цієї набірної плати.



У комплекті:
1x Плита на 4 позиції
4x Гвинт M3x25 UNI 5931
8x Ущільнення плати

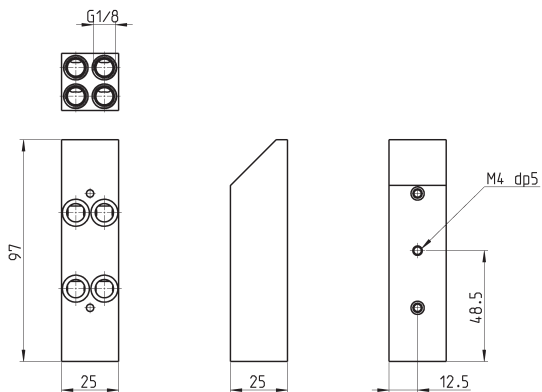
Мод.

YA1K-N4

Набірна плата на 2 позиції розподільників



Виходи 2 і 4 розташовані в нижній частині модуля і можуть бути розташовані з боку кінцевих кришок за допомогою цієї набірної плати.

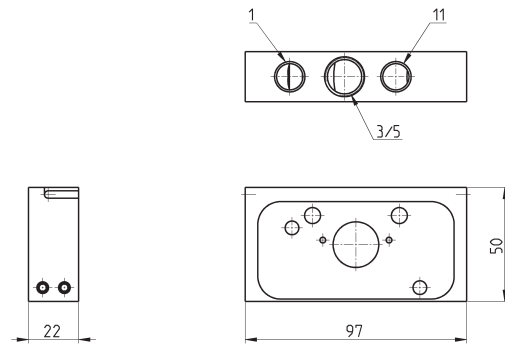


У комплекті:
1x Плита на 2 позиції
2x Гвинт M3x25 UNI 5931
4x Ущільнення плати

Мод.

YA1K-N2

Проміжна плита для додаткового живлення і вихлопу Код. X

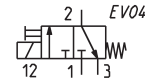
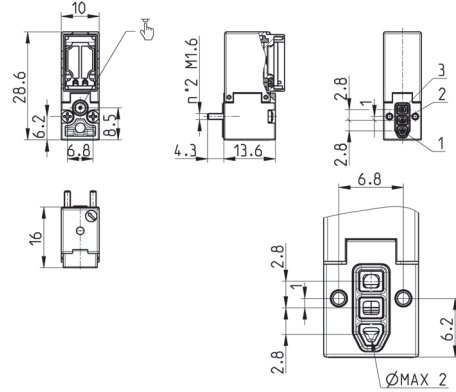


Мод.	1	3/5	11
YAIK-N1X/1	G1/4	G3/8	G1/4

Електропневматичний розподільник Мод. KL040-A63AY-03P - запасні частини для Серії YP1M



У комплекті:
1х Ущільнення
2х Гвинт M1.6x16 UNI 10227

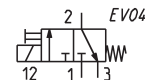
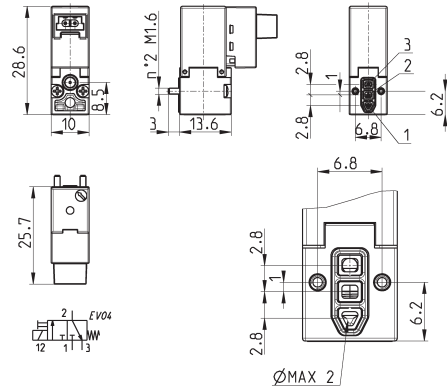


Мод.
KL040-A63AY-03P

Електропневматичний розподільник Мод. KL040-A63AY-13P - запасні частини для Серії YP1MK



У комплекті:
1х Ущільнення
2х Гвинт M1.6x16 UNI 10227

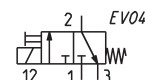
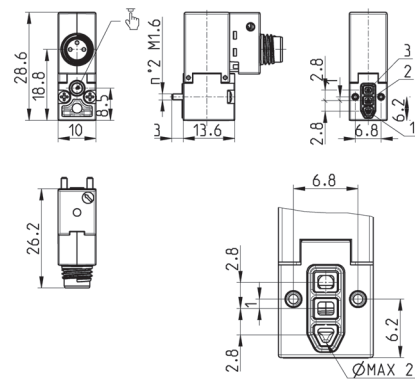


Мод.
KL040-A63AY-13P

Електропневматичний розподільник Мод. KL040-A63AY-M3P - запасні частини для Серії YP1MW

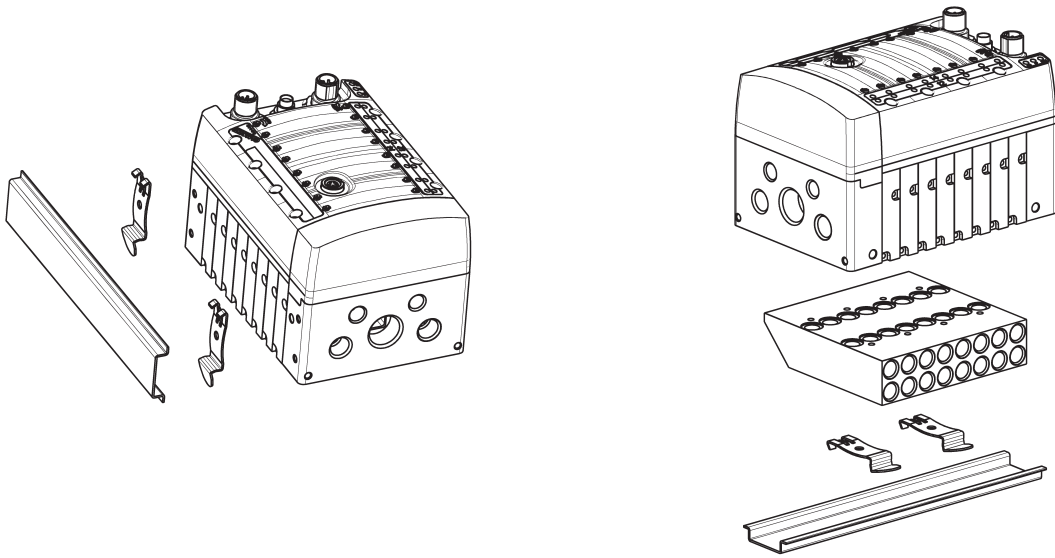


У комплекті:
1х Ущільнення
2х Гвинт M1.6x16 UNI 10227

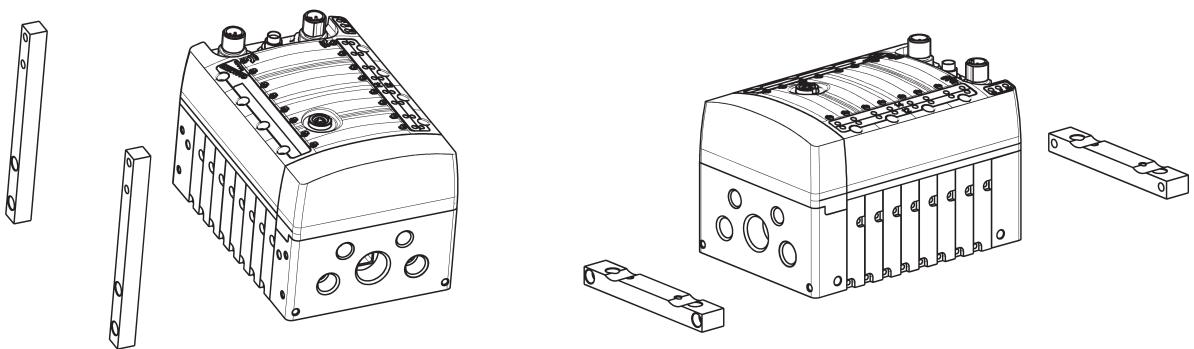


Мод.
KL040-A63AY-M3P

Варіанти кріплення на рейку за DIN EN 50022



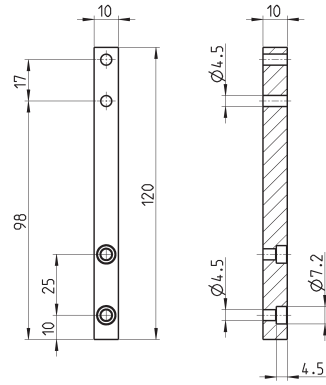
Варіанти кріплення на стіну



Кріплення вертикальне



У комплекті:
2x Лапа
2x Гвинт M4x10 UNI 5931

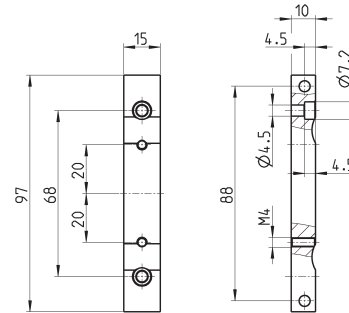


Мод.
YA1K-B2

Кріплення горизонтальне



У комплекті:
2x Лапа
2x Гвинт M4x14 UNI 5931



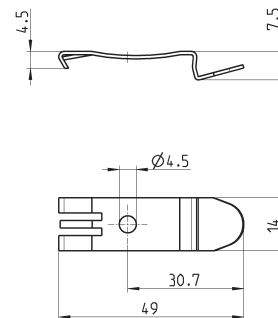
Мод.
YA1K-B1

Кріплення на DIN-рейки

DIN EN 50022 (7,5 мм x 35 мм - ширина 1)



У комплекті:
2x Кліпса
2x Гвинт M4x6 UNI 5931



РОЗМІРИ
Мод.
PCF-E520